



SanesuOptech

日本製カスタムLED照明

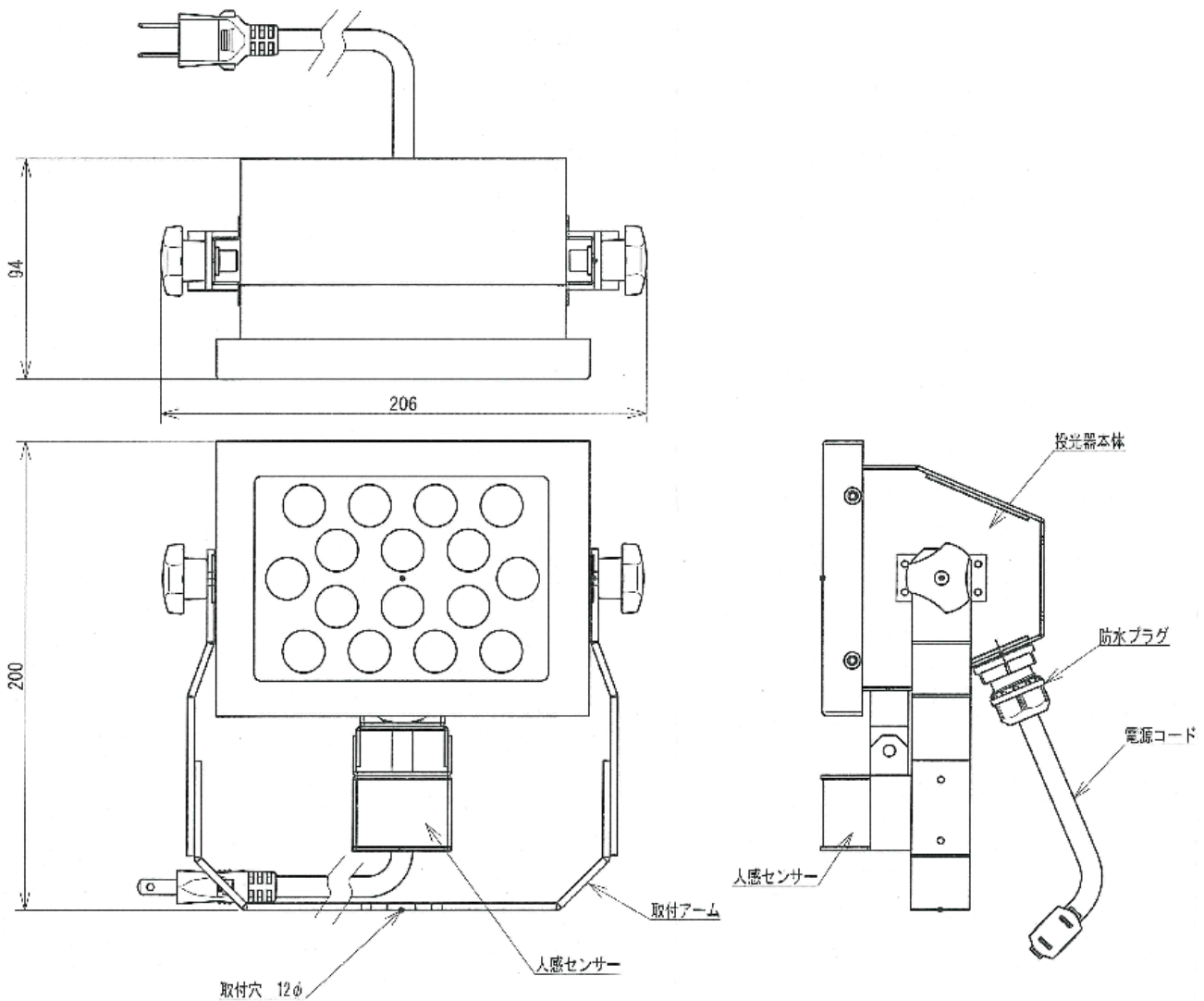
日亜化学製LED使用

2020年

# アプラ® 新ハイブライトボックス シリーズ

< 2009年1月からの実績 MADE in JAPAN >

## AP-SLA116-18W-E 耐塩害仕様 小型投光器 (角形 アームタイプ 人感センサー付き 電源一体型)



### 【仕様】

|       |         |
|-------|---------|
| 定格電圧  | AC100V  |
| 電源周波数 | 50/60Hz |
| 消費電力  | 18W     |
| 全光束   | 1413 lm |
| 寿命    | 40000時間 |
| 色温度   | 5000K   |
| 演色性   | Ra70    |
| 重量    | 2.3Kg   |

### 【センサー仕様】

- 点灯照度  
ボリュームの矢印を暗～明の所定の位置にあわせることで点灯照度を調節できます。  
暗・・・約10lx, 明・・・10000lx以上
- 点灯時間  
ボリュームの矢印を短～長の所定の位置にあわせることで点灯時間を調節できます。  
短・・・約10sec, 長・・・約180sec
- 感知感度  
正面ビームにおいて12mの距離にて感知。